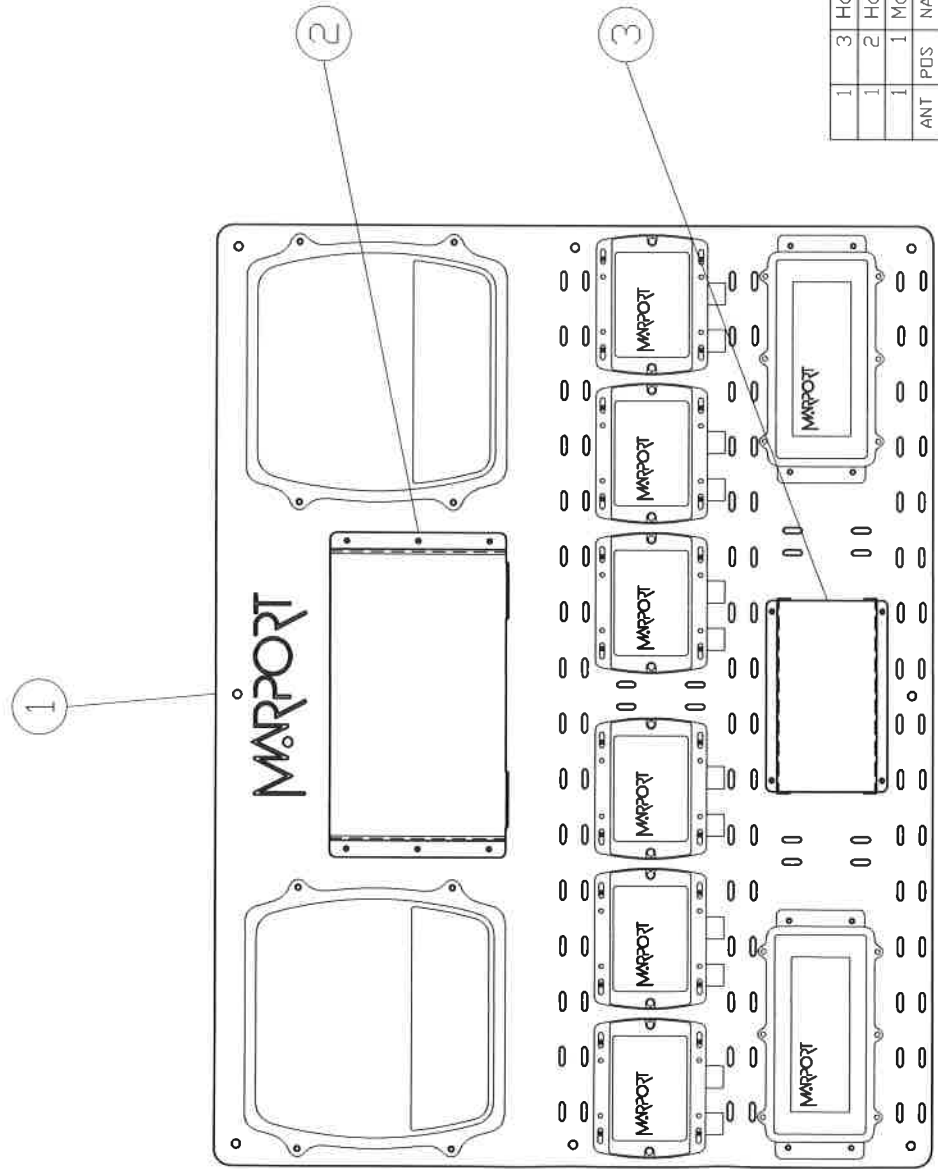


REV	BESKRIVELSE	DATE	GODKJENT
01	Beskrivelse	--	--



1	3	Holder for strømforsyning	PI45493
1	2	Holder for router	PI45494
1	1	Montasjeplate for utstyr	PI38208
ANT / POS QTY / ITEM		NAVN, TYPE, DIM. NAME, TYPE, DIM.	MATERIAL MATERIAL
		TEGN./REF DRAW/REF	ANMERKING COMMENTS

IKKE TOLERANSEATTE MAL SETTES ETTER DIN ISO 2768 T1m OG T2L

Merknader:
 Denne tegningen tilhører Prosess Industri AS, og kan kun brukes ved skriftlig tillatelse fra oss.

Dato:	23.11.2018	Konstr./Tegnet:	OLE M	Projeksjon:	1:5
Ark:	A3	Godkjent:			

Tittel: **ARR. MONTASJEPLATE FOR UTSTYR**

PROSESS INDUSTRI AS
 Flatholmen 5, N-6002 ALESUND
 Telefon 70103040
 E-mail: post@prosessindustri.no

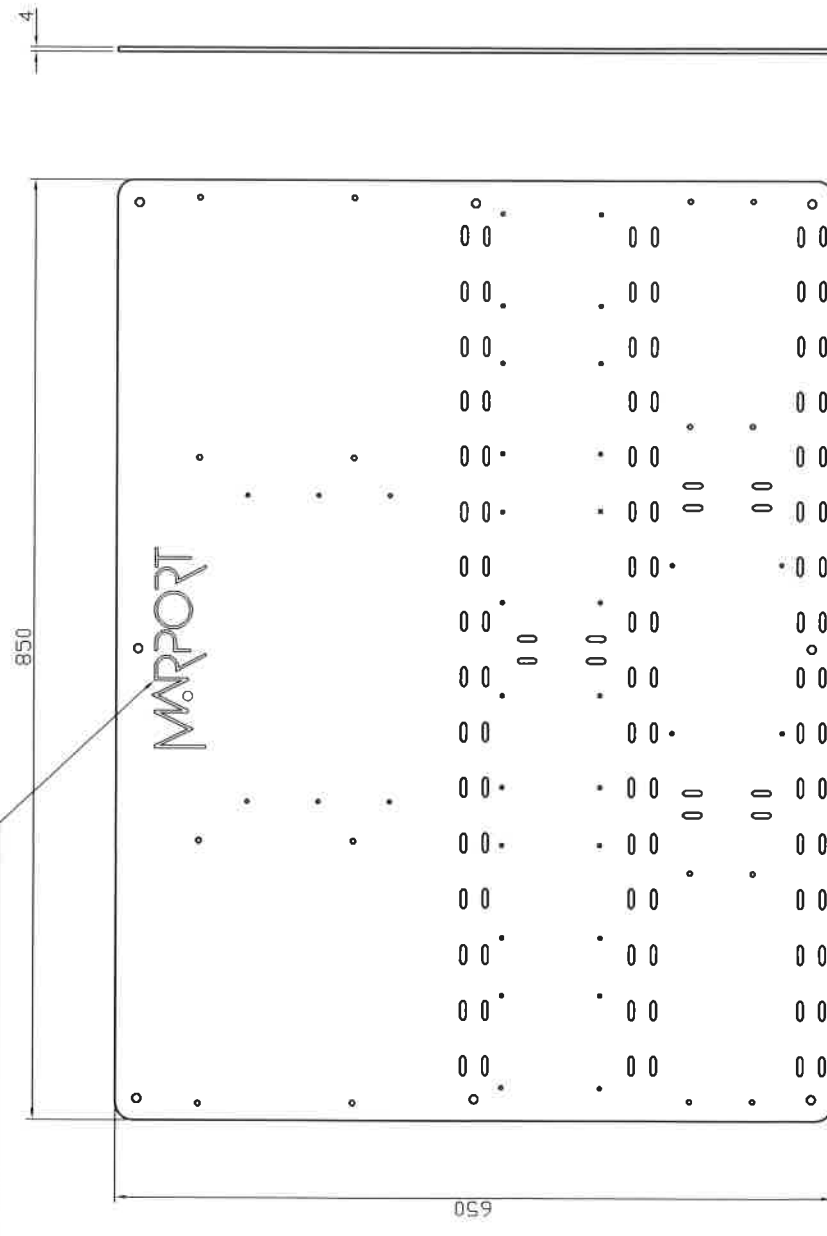
Erstatning for: Erstattet av:
 Tegnr.: **38234**

Kunde: Marport
 Drage nr.:
 Beregning:
 Rev.: **01**
 Status: 1/1

REVISJONS-HISTORIE	
REV	BESKRIVELSE
01	Beskrivelse
DATA	GODKJENT
--	--

1

GRAVERES DENNE SIDE



IKKE TOLERANSESATTE MÅL SETTES ETTER DIN ISO 2768 T1m OG T2L	
Merknader:	
Denne tegningen tilhører Prosess Industri AS, og kan kun brukes ved skriftlig tillatelse fra oss.	
Dato:	09.11.2018
Arki:	A3
Konstr./Tegnet:	DLE M
Goddjent:	
Projeksjon:	
Målestokk:	1:5
Tittel:	MONTASJEPLATE FOR UTSTYR
Kunde:	Marport AS
Drage nr.:	
Beregning:	
Rev.:	01
Status:	
Sider:	1/1



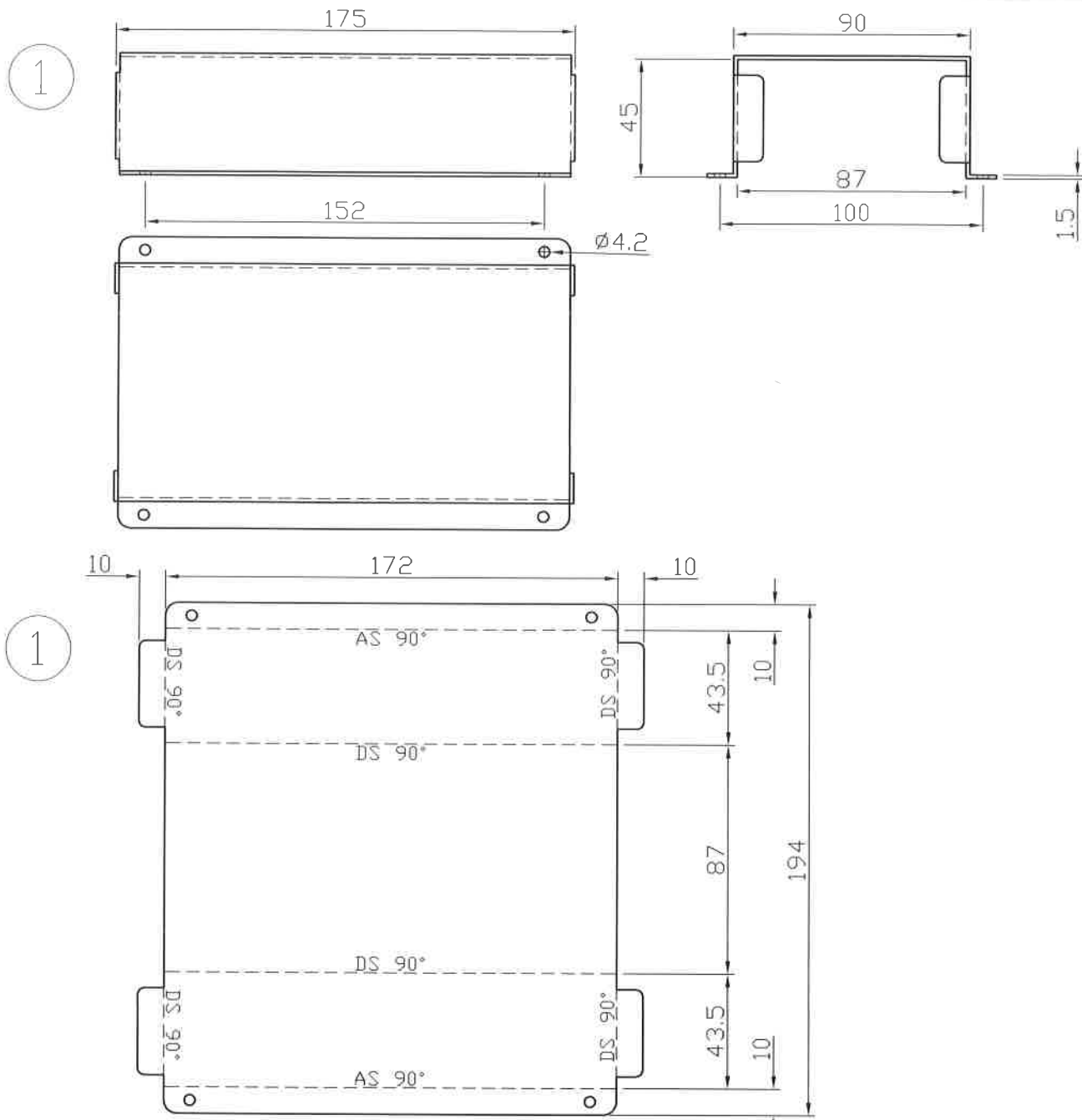
**PROSESS
INDUSTRI AS**
Flatholmen 5, N-6002 ALESUND
Telefon 70103040
Email: post@prosessindustri.no

38208

ANT	1	Plate 4x650x850, 304	310004	AISI304	M.
POS		NAVN, TYPE, DIM.	TEGN/REF	MATERIAL	ANMERKING
QTY		NAME, TYPE, DIM.	DRAW/REF	MATERIAL	COMMENTS

REVISJONS-HISTORIE

REV	BESKRIVELSE	DATO	GODKJENT
01	Beskrivelse	--	--



1	1	Plate 1.5x192x194, 304	31000105	AISI304	M. Kn.
ANT QTY	POS ITEM	NAVN, TYPE, DIM. NAME, TYPE, DIM.	TEGN./REF DRAW/REF	MATERIAL MATERIAL	ANMERKING COMMENTS

IKKE TOLERANSESATTE MÅL SETTES ETTER DIN ISO 2768 T1m OG T2L

Merknader:
Denne tegningen tilhører Prosess Industri AS, og kan kun brukes ved skriftlig tillatelse fra oss.



Dato: 16.11.2018	Konstr./Tegnet: OLE M	Projection: 	Målestokk: 1:2,5
Ark: A4	Godkjent:		

Flatholmen 5, N-6002 ÅLESUND
Telefon 70103040
Email: post@prosessindustri.no

Tittel:
HOLDER FOR STRØMFORSYNING

Erstattet av:	Erstning for:
Tegn nr.: 45493	

Kunde: Marport	Ordre nr.:	Beregning:	Rev.: 01	Status:	Side: 1/1
-------------------	------------	------------	--------------------	---------	--------------

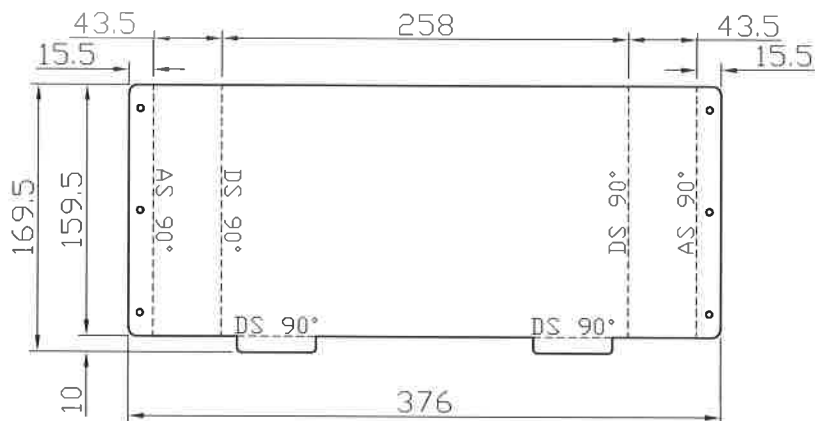
REVISJONS-HISTORIE

REV	BESKRIVELSE	DATO	GODKJENT
01	Beskrivelse	--	--

1



1



1	1	Plate 1.5x170x376, 304	31000105	AISI304	M. Kn.
ANT QTY	POS ITEM	NAVN, TYPE, DIM. NAME, TYPE, DIM.	TEGN./REF DRAW/REF	MATERIAL MATERIAL	ANMERKING COMMENTS

IKKE TOLERANSESATTE MÅL SETTES ETTER DIN ISO 2768 T1m OG T2L

Merknader:

Denne tegningen tilhører Prosess Industri AS, og kan kun brukes ved skriftlig tillatelse fra oss.

**PROSESS
INDUSTRI AS**

Dato: 16.11.2018	Konstr./Tegnet: OLE M	Projection: 	Målestokk: 1:5
Ark: A4	Godkjent:		

Flatholmen 5, N-6002 ÅLESUND
Telefon 70103040
Email: post@prosessindustri.no

Tittel:
HOLDER FOR ROUTER

Erstattet av: Erstning for:

Tegn nr.:
45494

Kunde: Marport	Ordre nr.:	Beregning:	Rev.: 01	Status:	Side: 1/1
-------------------	------------	------------	--------------------	---------	--------------